

販売:エヌ・エム・ビー販売株式会社

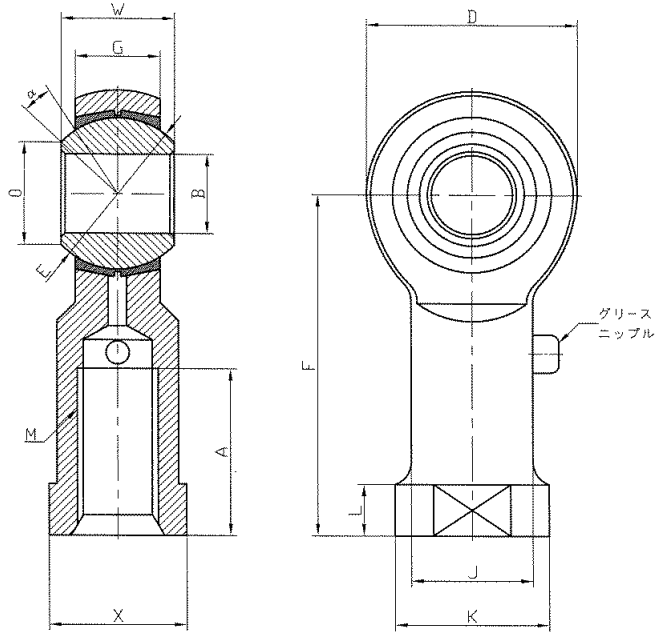
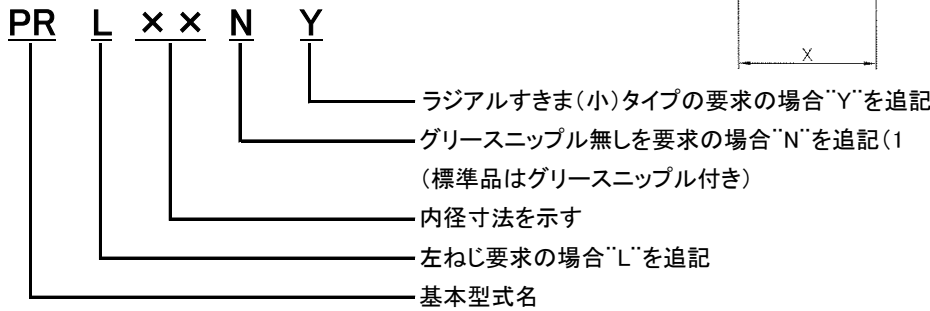
製造:株式会社 エムティアール

PR

ロットエンドめねじ **メタルタイプ** 4ピース

	材料	表面処理
ボディ (ハウジング)	炭素鋼	亜鉛メッキ
インサート	銅合金	—
ボール	軸受鋼	硬質クロム鍍金

型番番号列



単位:mm

型式番号	ボール				ボディ (ハウジング)										許容傾斜角 α 度	ラジアルすきま mm		ラジアル		質量 g
	内径 ϕB H7	巾 W 0 -0.13	球径 S ϕ E 参考	端面径 ϕO 参考	頭部巾 G ± 0.13	頭部外径 ϕD ± 0.5	芯間距離 F ± 0.5	ねじ有効長さ A ± 0.7	ねじ M JIS2級	二面巾外径 K ± 0.5	二面巾 X ± 0.25	二面巾長さ L +0.2 -0.7	胴外径 J ± 0.5	標準タイプ		すきま小タイプ	静定格荷重 KN	破断荷重 KN		
																0.051 MAX	0.03 MAX			
PR3 (1)	3.00	6.00	7.94	5.2	4.5	12.0	21.0	10.0	M3×0.5	8.0	7.0	3.0	6.5	14	0.051 MAX	0.03 MAX	4.60	7.15	9	
PR4 (1)	4.00	7.00	9.52	6.5	5.3	14.0	24.0	12.0	M4×0.7	9.5	8.0	4.0	8.0	13			5.68	8.82	13	
PR5	5.00	8.00	11.11	7.7	6.0	16.0	27.0	14.0	M5×0.8	11.0	9.0	4.0	9.0	13			7.84	12.25	17	
PR6	6.00	9.00	12.70	9.0	6.8	18.0	30.0	14.0	M6×1.0	13.0	11.0	5.0	10.0	13			8.82	13.82	25	
PR8	8.00	12.00	15.88	10.4	9.0	22.0	36.0	17.0	M8×1.25	16.0	14.0	5.0	12.5	14			13.63	21.28	43	
PR10	10.00	14.00	19.05	12.9	10.5	26.0	43.0	21.0	M10×1.5	19.0	17.0	6.5	15.0	13			18.82	29.41	72	
PR12	12.00	16.00	22.22	15.4	12.0	30.0	50.0	24.0	M12×1.75	22.0	19.0	6.5	17.5	13			25.20	39.42	107	
PR14	14.00	19.00	25.40	16.9	13.5	34.0	57.0	27.0	M14×2.0	25.0	22.0	8.0	20.0	16			30.49	47.75	160	
PR16	16.00	21.00	28.58	19.4	15.0	38.0	64.0	33.0	M16×2.0	27.0	22.0	8.0	22.0	15			38.04	59.64	210	
PR18	18.00	23.00	31.75	21.9	16.5	42.0	71.0	36.0	M18×1.5	31.0	27.0	10.0	25.0	15			46.28	72.47	295	
PR20	20.00	25.00	34.92	24.4	18.0	46.0	77.0	40.0	M20×1.5	34.0	30.0	10.0	27.5	14			53.83	84.33	380	
PR22	22.00	28.00	38.10	25.8	20.0	50.0	84.0	43.0	M22×1.5	37.0	32.0	12.0	30.0	15			63.93	100.22	490	

注 記

(1) PR3、PR4にはグリースニップルが付きません。製品改良につき外観および規制事項の一部を予告なく変更することがあります。

2.ラジアルすきま

標準タイプ : 0.051mmMAX

すきま(小)タイプ : 0.030mmMAX

○選定に当たってはエムティアールにご相談ください。

内径サイズ	$\phi 3$	$\sim \phi 6$	$\sim \phi 10$	$\sim \phi 18$	$\sim \phi 30$
H7 公差	+10	+12	+15	+18	+21
(μm)	0	0	0	0	0