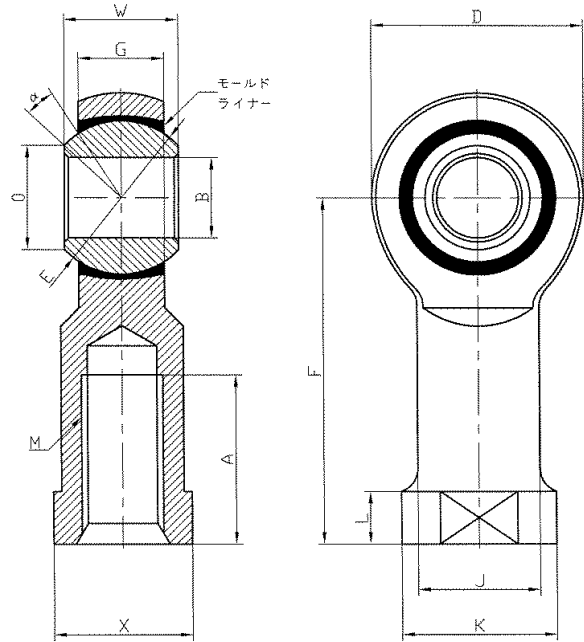
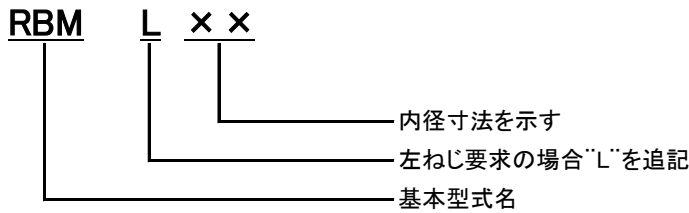


RBM

ロットエンドめねじ モールドタイプ

	材料	表面処理
ボディ (ハウジング)	炭素鋼	亜鉛メッキ
ボール	軸受鋼	硬質クロム鍍金
モールドライナー	自己潤滑性樹脂	—

型番番号列



単位:mm

型式番号	ボール				ボディ (ハウジング)									許容傾斜角 α 度	無負荷回転トルク N・m	ラジアルすきま mm	静負荷容量 KN	動負荷容量 KN	質量 g
	内径 φ B	巾 W	球径 Sφ E	端面径 φ O	頭部巾 G	頭部外径 φ D	芯間距離 F	ねじ有効長さ A	ねじ M	二面巾外径 K	二面巾 X	二面巾長さ L	胴外径 J						
	H7	0 -0.13	参考	参考	±0.13	±0.5	±0.5	±0.7	JIS2級	±0.5	±0.25	+0.2 -0.7	±0.5						
RBM5	5.00	8.00	11.11	7.7	6.0	16.0	27.0	14.0	M5×0.8	11.0	9.0	4.0	9.0	13	0.04MAX (0.4kgf・cmMAX)	0.03 MAX	5.98	1.90	16
RBM6	6.00	9.00	12.70	9.0	6.8	18.0	30.0	14.0	M6×1.0	13.0	11.0	5.0	10.0	13			7.55	2.17	25
RBM8	8.00	12.00	15.88	10.4	9.0	22.0	36.0	17.0	M8×1.25	16.0	14.0	5.0	12.5	14	0.06MAX (0.6kgf・cmMAX)	0.05 MAX	10.29	3.48	45
RBM10	10.00	14.00	19.05	12.9	10.5	26.0	43.0	21.0	M10×1.5	19.0	17.0	6.5	15.0	14			14.61	5.14	75
RBM12	12.00	16.00	22.22	15.4	12.0	30.0	50.0	24.0	M12×1.75	22.0	19.0	6.5	17.5	13	0.12MAX (1.2kgf・cmMAX)	0.05 MAX	18.14	6.52	120
RBM14	14.00	19.00	25.40	16.9	13.5	34.0	57.0	27.0	M14×2.0	25.0	22.0	8.0	20.0	16			24.02	8.72	160
RBM16	16.00	21.00	28.58	19.4	15.0	38.0	64.0	33.0	M16×2.0	27.0	22.0	8.0	22.0	15	0.34MAX (3.5kgf・cmMAX)	0.05 MAX	28.43	10.49	220
RBM18	18.00	23.00	31.75	21.9	16.5	42.0	71.0	36.0	M18×1.5	31.0	27.0	10.0	25.0	15			35.79	13.23	300
RBM20	20.00	25.00	34.92	24.4	18.0	46.0	77.0	40.0	M20×1.5	34.0	30.0	10.0	27.5	15	0.57MAX (5.8kgf・cmMAX)	0.05 MAX	41.18	15.39	380
RBM22	22.00	28.00	38.10	25.8	20.0	50.0	84.0	43.0	M22×1.5	37.0	32.0	12.0	30.0	15			50.01	18.73	480

注記

- 許容温度範囲: -50℃~100℃
- 動負荷容量: Cd
 - 方向変動荷重: 荷重方向が変動する箇所での使用は、寸法表の動負荷容量の1/2までの荷重でご使用ください。
 - 温度・すべり速度の影響
高温環境下あるいは高速での使用は下記を参照ください。
 $Cdt \cdot v = ft \cdot fv \cdot Cd$
 Cdt・v: 軸受温度あるいはすべり速度を考慮した動負荷容量
 ft: 温度係数
 fv: すべり速度係数
- 静負荷容量: Cs
 - 連続あるいは周期的な高荷重がかかる場合は、寸法表の静負荷容量の1/3まで、方向変動荷重あるいは衝撃荷重の場合は更にその半分の荷重までにご使用願います。
 - 温度の影響: 高温環境下でのご使用は下記をご参照ください。
 $Cs \cdot t = ft \cdot Cs$
 Cs・t: 軸受温度を考慮した静負荷容量
 ft: 温度係数
 Cs: 寸法表記入の静負荷容量

表 1

温度	~40	~60	~80	~100
温度計数	1	0.95	0.8	0.6

表 2

軸受球面部のすべり速度 m/min	~0.3	~0.4	~0.5	~0.6	~0.7	~0.8	~0.9	~1.1	~1.5	~2.5
速度係数	1.0	0.9	0.8	0.7	0.6	0.5	0.4	0.3	0.2	0.1

表 3

温度	~30	~40	~60	~80	~90	~100
温度計数	1.00	0.95	0.85	0.60	0.50	0.30

○選定に当たってはエムティールにご相談ください。

内径サイズ	~φ 3	~φ 6	~φ 10	~φ 18	~φ 30
H7 公差 (μ m)	+10 0	+12 0	+15 0	+18 0	+21 0